

# 内外装のお手入れ

- 製品を長持ちさせ常に清潔にお使いいただくために定期的にお手入れをしてください
- 安全のためにお手入れの際は電源を切ってから行ってください
- クレンザー、酸性水、ベンジン、シンナー等の溶剤類、熱湯等は製品素材を傷めますのでご使用にならないでください
- 製品に直接ホース等で水をかけないでください

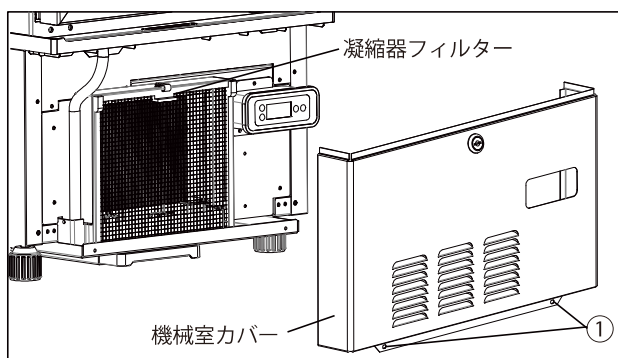
## 【内外装の清掃】

- 汚れた場合は中性洗剤を含ませた布で拭いた後、ぬれ布巾でしっかりと拭き取り、その後も乾いた布で拭き取ってください
- 扉のパッキンに調味料などが付着したままにしておくとう早く劣化しますので定期的に清掃してください
- 業務用のアルカリ洗剤は樹脂部分を劣化させますのでご使用にならないでください

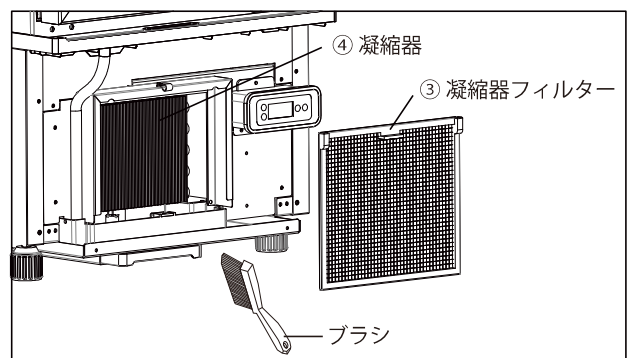
## ■凝縮器フィルターは2週間に1回、凝縮器は半年に1回下記の手順に従い清掃してください

1. 電源プラグをコンセントから抜く
2. 凝縮器側の機械室カバーのビスを外し機械室カバーを取り外してください(凝縮器側機械室カバーは下記表を参照)
3. 凝縮器フィルターを外しフィルターに付着しているホコリ、汚れを取り除いてください(2週間に1回)  
凝縮器フィルターを水洗いされた場合は水分をよく切り、しっかり乾燥させてから元の位置に取り付けてください
4. 凝縮器をブラシ等で清掃する(半年に1回)
  - ① ブラシを使い凝縮器のフィンを上下にこすりホコリや汚れを取り除いてください
  - ② フィンは柔らかく変形しやすいので横方向にこすったり硬い物をフィンの間に無理に入れたりしないでください
  - ③ 汚れがひどい時は冷却性能が低下している場合がありますので無理に清掃せずお買い上げ点にお問い合わせください
  - ④ 清掃後は凝縮器フィルターを取り付けてから機械室カバーを元通りにセットし取外したビスで固定してください
5. 清掃が完了しましたら電源プラグをコンセントに確実に差し込んでください

- ① 機械室カバーの固定ビスを外す
- ② 機械室カバーを外す



- ③ 凝縮器フィルターを清掃する(2週間に1回)
- ④ 凝縮器を清掃する(半年に1回)



※ 機械室内部は機種によって構造の違いがありますが清掃方法は同じです。